

8

7

6

5

4

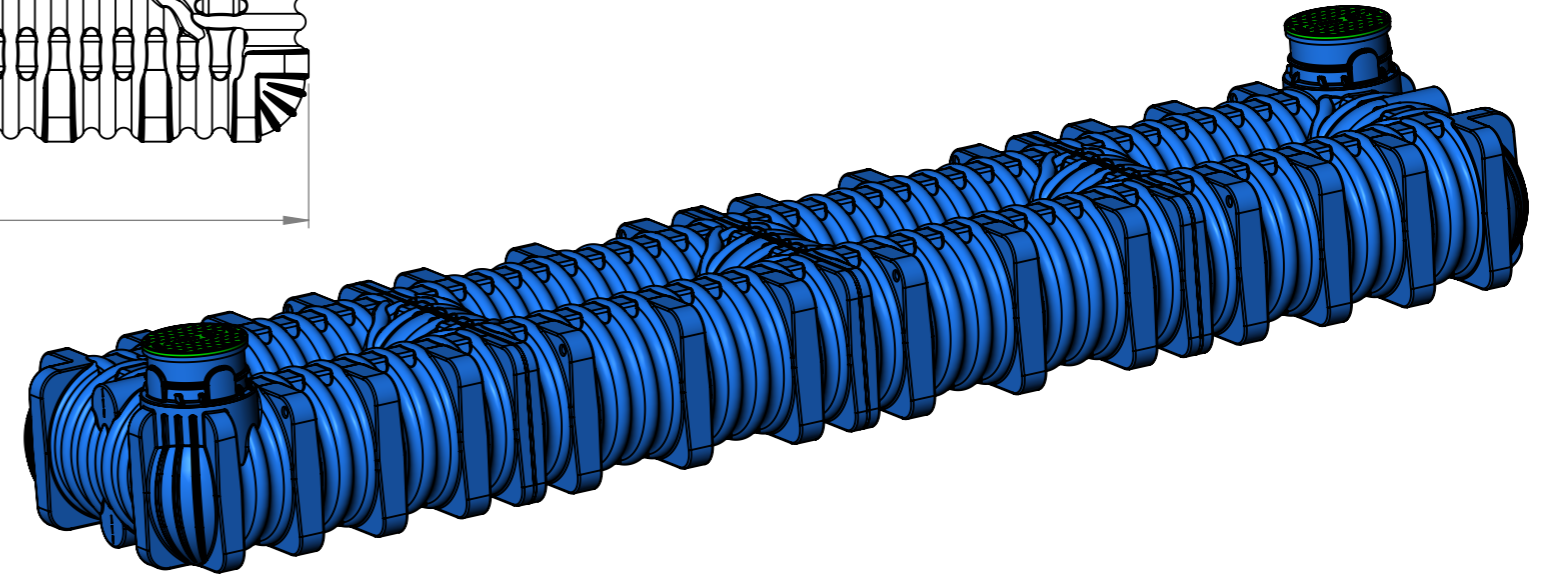
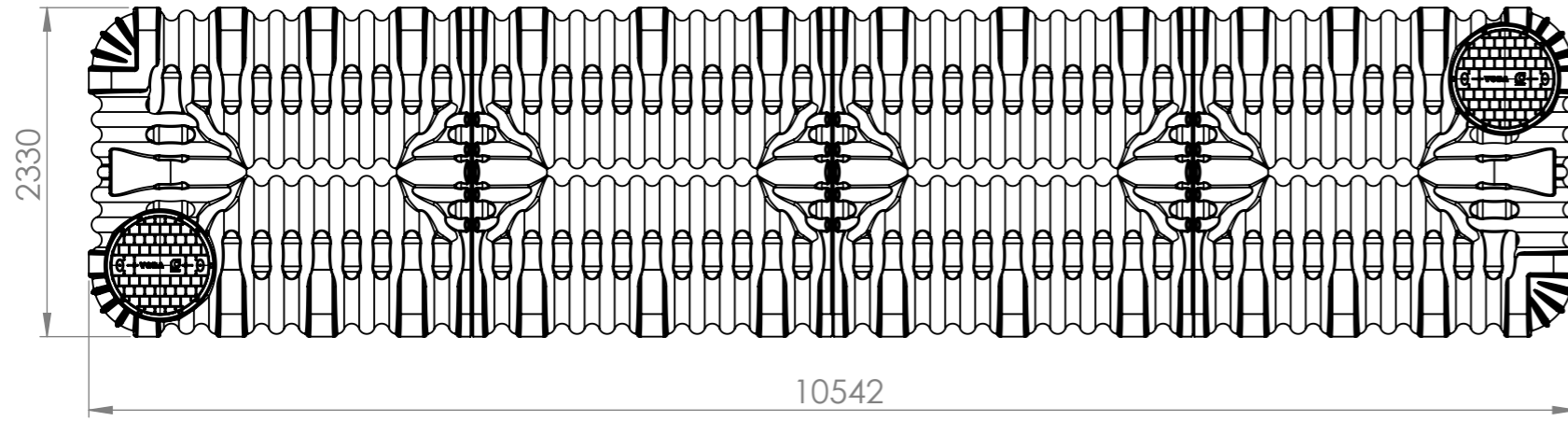
3

2

1

F

F



E

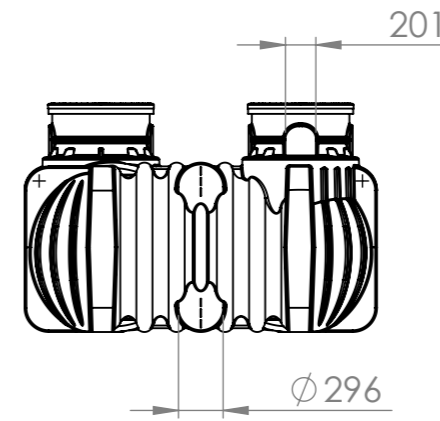
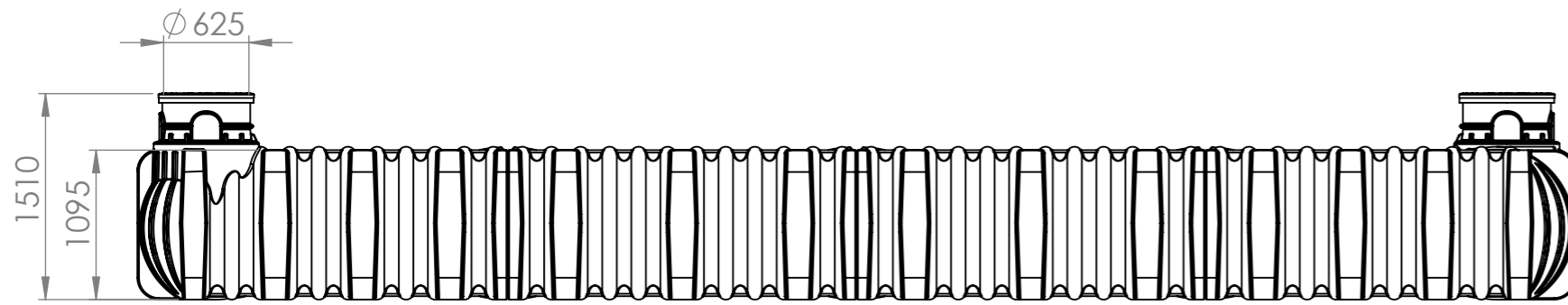
E

D

D

C

C



B

B

A

A

ENOTA DIMENZIJA: mm	MERILO: 1:50	MATERIAL: PR HD	VOLUMEN:	MASA:
DATUM	IME	NAZIV		
IZDEL.	16. 02. 2023	AQUAstay FLAT 20.000L		
POTRDIL	16. 02. 2023			
ODOBRIL	16. 02. 2023			

AQUAstay FLAT 20.000L

	ŠT. RISBE	IDENT	A3
<a href="http://www.aplast.si">http://www.aplast.si</a>	R/A010103010204030102	214344950	Stran 1 od 1

Risba je last APLAST d.o.o..Vsaka zloraba te risbe, razmnoževanje, prodaja tretji osebi ali uporaba v drugačne namene kot je bilo dogovorjeno, je prepovedana !  
This drawing is the property of APLAST d.o.o. and must not , without our consent be copied, handed to other persons or otherwise misused!

REVISIONS

ZONE	REV.	DESCRIPTION	DATE	APPROVED
------	------	-------------	------	----------

8

7

6

5

4

3

2

1